

Heizsysteme / Heating systems

Thermo 50

Ersatzteilliste
Spare Parts List
Pièces de rechange
Parti di ricambio
Reservdelista



Ersatz-Heizgeräte Replacement heaters Remplacement appareils Riscaldatore di ricambio Reserv-Värmare	Bild/fig. 1	
Teile zum Heizgerät / Parts of heater Pièces au appareil Parti al caldaia / Delar för värmare	Bild/fig. 1	weitere Zubehörteile siehe Zubehör-Katalog for additional accessory parts refer to the accessories catalogue pour d'autres accessoires consulter le catalogue d'accessoires per altri accessori consultare il catalogo relativo flera tillbehördelar se tillbehörkatalog
Elektrische Teile / Electrical parts Pièces électriques Parti elettrici / Elektriska delar	Bild/fig. 2	
Teile zum Brennstoffsystem / Parts of fuel supply Pièces afférentes au alimentation en combustible Parti al circuito di alimentazione combustibile / Delar för bränslesystem	Bild/fig. 3	
Teile zum Heizwassersystem / Parts of heating water system Pièces afférentes au système d'eau chaude Parti al circuito d'acqua / Delar för värme-vattensystemet	Bild/fig. 3	
Teile zum Brennluftsystem / Parts of combustion air system Pièces afférentes au système d'air comburant Parti al sistema aria comburente / Delar för förbränningsluft-system	Bild/fig. 3	
Teile zum Abgassystem / Parts of exhaust system Pièces afférentes au système d'échappement Parti al circuito fumi di scarico / Delar för avgassystemet	Bild/fig. 3	
Montageteile / Mounting parts Pièces de montage Parti di montaggio / Mekaniska tillbehör	Bild/fig. 3	
Sonderausführungen MAN / Special versions MAN Versions spéciales MAN Versioni speciali MAN /Specialutförande MAN	Bild/fig. 4	

Normteile, Dichtmittel Standard parts, sealing material Pièces normalisées, matériaux à joints Particolari standard, materiale sigillante Standarddelar, tätningmaterial	Seite/page/page/pag./sid 12
--	-----------------------------

Ausführung		Spannung	fig.	Kunde	Bemerkung
Thermo 50.03	Diesel	24 V	1 - 3	MAN	
Thermo 50.04	Diesel	24 V	1 - 3	Standard	

Spalte A/N:	Damit zur Vorgängerausgabe ersichtlich wird, welche Teile geändert und neu hinzugekommen sind, werden sie hier angezeigt mit: A = Änderung N = Neuteil
Spalte Benennung:	Nach rechts eingerückte Teile bzw. Untergruppen (durch Punkte markiert) sind in den um einen Punkt weniger eingerückten Baugruppen enthalten. Beispiel: Brennstoffpumpe = Hauptgruppe • Magnetventil = Untergruppe von Hauptgruppe • • Runddichtring = Einzelteil von Untergruppe
Spannungsabhängige Teile sind gekennzeichnet:	12 Volt mit rotem Schild oder Punkt 24 Volt mit grünem Schild oder Punkt
Column A/N:	Indicates which parts are modified, which parts are new: A = modification N = new part
Column Description:	Sub-assemblies or components (marked by a point) – offset to the right – are contained in the assembly which is offset one point less. Example: fuel pump = assembly • solenoid valve • • gasket = component
The parts dependent on voltage are marked:	12 Volt with red label or dot 24 Volt with green label or dot
Séparation A/N:	Afin de mettre en évidence les nouvelles pièces et les pièces transformées, vous trouverez le repère suivant: A = transformation N = nouvelles pièces
Désignation abrégée:	Les sous-ensembles marqués par points sont inclus dans les pièces les précédant et étant précédés d'un nombre de points inférieurs ou d'aucun point. Exemple: pompe à combustible = pièce principale • électrovanne = sous-ensemble inclus dans la pompe à combustible • • joint torique = inclus dans l'électrovanne
Pièces différentes selon tension 12 ou 24volts:	12 volts avec inscription rouge ou point rouge 24 volts avec inscription verte ou point vert
Colonna A/N:	Per evidenziare quali sono i particolari modificati e quali quelli aggiunti rispetto alla precedente edizione, gli stessi vengono così contraddistinti: A = modificato N = aggiunto
Colonna denominazione:	Le parti spostate verso destra ovv. i sottogruppi (contrassegnati con punti) sono contenuti nei gruppi immediatamente sovrastanti arretrati di un posto. Esempio: pompa combustibile = gruppo principale • elettrovalvola = sottogruppo del gruppo principale • • guarnizione = pezzo singolo del sottogruppo
I particolari elettrici sono contrassegnati con:	12 V: contrassegno rosso (targhetta opp. punto) 24 V: contrassegno verde (targhetta opp. punto)
Rad, A/N:	För att enkelt kunna se vilka delar som ändrats eller tillkommit från tidigare utgåva, markeras detta här: A = ändring N = ny detalj
Rad, benämning:	De till höger upptagna delarna respektive undergrupper (markerad med punkter) ingår i de med "en punkt" mindre nämnda grupper. Exempel: bränslepump = huvudgrupp • magnetventil = undergrupp till huvudgrupp • • o-ring
Spänningskännande delar är märkta:	12 volt med röd skylt alt punkt 24 volt med grön skylt alt punkt

Änderungen vorbehalten / Subject to modification / Sous réserve de modifications / Con riserva di apportare modifiche / Ändringar förbehålles

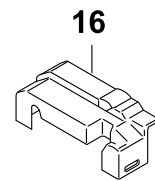
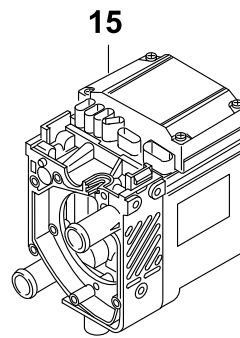
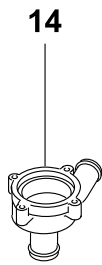
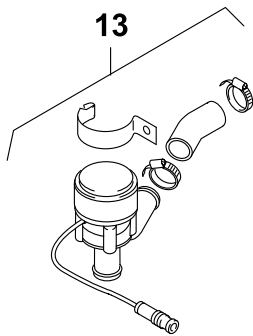
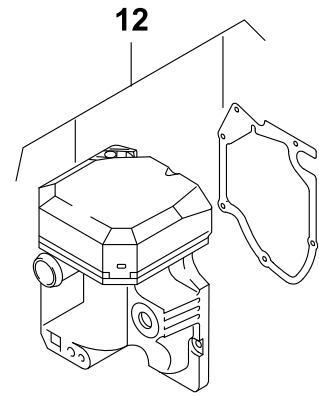
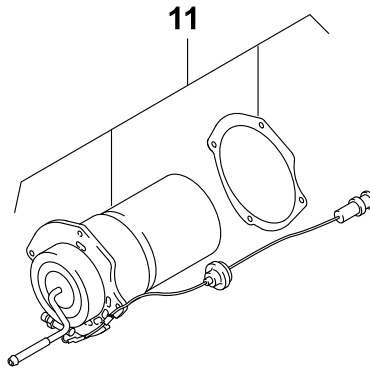
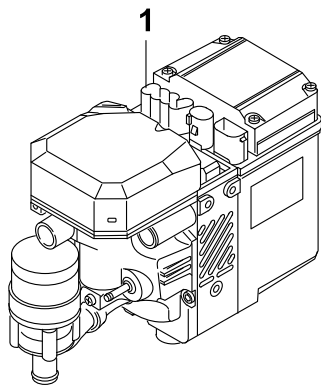
Pos. Item Repère Pos. Pos.	Stück Quantity Nombre Pezzi Antal	Bestell-Nr. Part no. Référence No. di. cat. Best. nr.	A / N	Benennung	Description Désignation	Denominazione Benämning	Bemerkungen Remarks Remarques Note Anmärkning
1	x	674 27C	A	Ersatz-Heizgerät Thermo 50.03 24V Diesel ohne Kabelbaum ohne Zentraldeckel	replacement heater without wiring harness remplacement appareil sans faiscau de câbles	riscaldatore di ricambio senza fascio cavi reserv-värmare utan kabelhärva	
1	x	678 71C	A	Ersatz-Heizgerät Thermo 50.04 24V Diesel ohne Kabelbaum ohne Zentraldeckel	replacement heater without wiring harness remplacement appareil sans faiscau de câbles	riscaldatore di ricambio senza fascio cavi reserv-värmare utan kabelhärva	
2 - 10							

Teile zum Heizgerät / parts for heater / pièces pour appareil / parti di caldaia / delar för värmare

11	1	982 34A		Brenner Diesel	burner (Diesel) brûleur (Gas-oil)	bruciatore(Gasolio) brännar (Diesel)	mit Dichtung und Schrauben with screws and gasket avec vis et joint con viti e guarnizioni med skruvar och tätningar
12	1	982 35A		Gebälse 24 V Brennluft	combustion air fan turbine d'air	ventilatore aria comburente kompressor	
13	1	982 37A		Umwälzpumpe U 4847 24V	circulation pump pompe de circulation	pompa circolazione cirkulationspump	mit Dichtungsteilen und Schrauben / with seals and screws / avec pièces d'étanchéité et vis / con parti di tenuta e viti / med tätning detaljer och skruvar
14	1	930 12C		Pumpengehäuse axial mit Dichtring	pump housing axial Corps de pompe axial	carter della pompa assiale pumphus axial	zu / to / pour / il / för U 4847
15	1	982 36B		Brennerkopf + Wärmeübertrager + Steuergerät 24 V	burner head + heat exchanger + control unit tête de brûleur + échangeur de chaleur + boîtier de commande	camera combustione ass. + scambiatore di calore + centralina brännarhuvud + värmeväxlare + automatik	mit Schrauben, Dichtungen und Dichtmittel with screws, gaskets and sealants avec vis, joints et dispositifs d'étanchéité con viti, guarnizioni e materiale sigillante med skruvar, tätningar och tätningmedel
16	1	658 52A		Zentraldeckel	central end cover couvercle centrale	coperchio centrale centrallock	

Normteile ab Pos. 121 siehe Seite 12
Standard parts from item no. 121 see page 12
Les pièces normalisées à partir du repère no. 121 voir page 12
Per i particolari standard a partire dalla pos. 121 vedere pag. 12
Standarddelar f o m pos. 121 se sidan 12

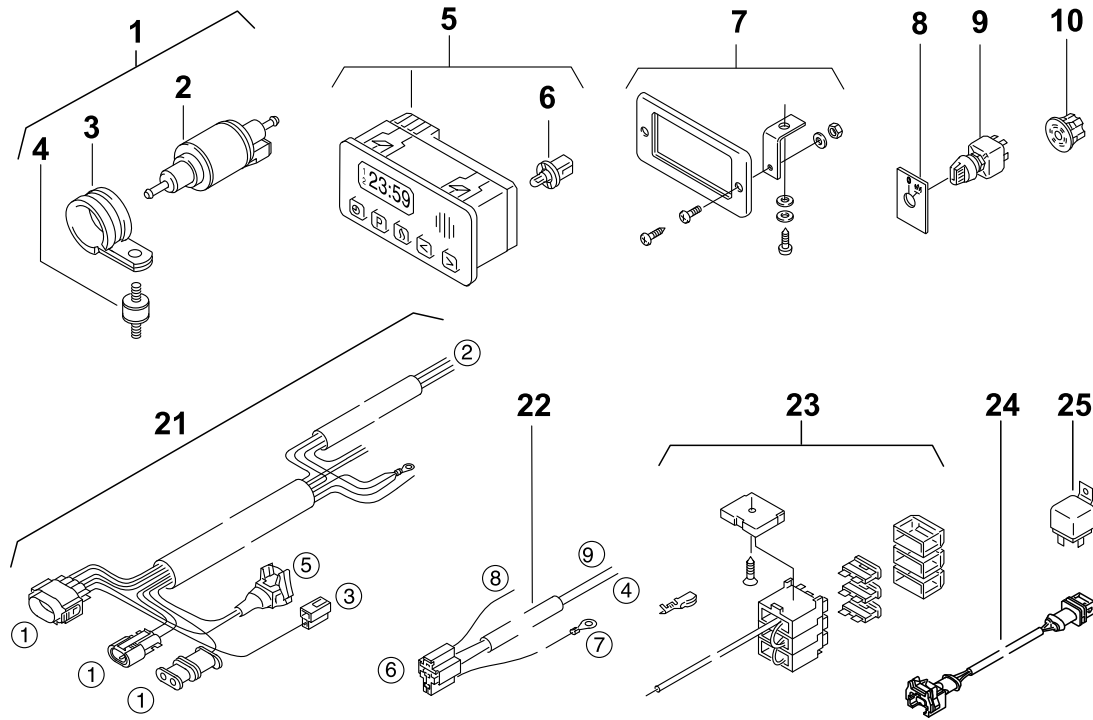
Thermo 50 – fig.1



Pos. Item Repère Pos. Pos.	Stück Quantity Nombre Pezzi Antal	Bestell-Nr. Part no. Référence No. di. cat. Best. nr.	A / N	Benennung	Description Désignation	Denominazione Benämning	Bemerkungen Remarks Remarques Note Anmärkning
	Diesel						
Elektrische Teile / Electrical parts / Pièces électriques / Parti elettrici / Elektriska delar							
1	1	903 79B		Dosierpumpe DP30 (Beutel) 24V	dosing pump (bag) pompe doseur (sachet)	pompa combustibile (sacchetto) doseringspump (sats)	
2	1	893 73A		• Dosierpumpe 24V	dosing pump pompe doseur	pompa combustibile doseringspump	
3	1	214 99A		• Schelle Ø 35	clamp collier de fixation	fascetta klämma	
4	1	462 543		• Gummipuffer M6	rubber anti-vibration mount silentbloc	antivibrante in gomma vibrationsdämpare	
5	1	853 39B		Standard-Vorwahuhr 24 V 3 Heizzeiten	timer montre	timer digitale digitalur	3 Vorwahlzeiten 3 preset times 3 temps préaffichés 3 ore preselezionate 3 förvalstider
6	1	908 08A		• Glassockellampe 24V	wedge base bulb lampe à tige de verre	lampadina lampa	
7	1	474 630		Anbausatz für Vorwahuhr	mounting plate for timer groupe de pièces pour montre	serie parti montaggio per timer digitale monteringssats för digitalur	
8	1	116 389		Schild	plate plaque	targhetta skylt	
9	1	101 862		Schalter mit Lampe	switch with lamp interrupteur avec lampe	interruttore con lampadina strömställare med lampa	
10	1	105 365		Zentralstecker	central plug fiche principale	spina principale huvudstickkontakt	
11-20							
21	1	678 63C	A	Kabelbaum ca. 4520 lang	wiring harness faisceau des câbles	fascio cavi kablage	Heizgerät / heater / appareil de chauffage / riscaldatore / värmare
22	1	902 36B		Kabelbaum ca. 1520 lang	wiring harness faisceau des câbles	fascio cavi kablage	Fahrzeug - Gebläse / blower of vehicle heater / turbine du chauffage de véhicule / aeroterme veicolo / fordonsuppvärmnings fläkt
23	1	296 61C		Kabelbaum mit Sicherheitshalter	wiring harness with fuse holder faisceau de câbles avec support de fusible	fascio cavi con portafusibile kablage med säkringshållare	
24	1	980 43B	A	Kabelbaum ca. 5020 lang	wiring harness faisceau des câbles	fascio cavi kablage	Dosierpumpe / metering pump / pompe doseur / pompa combustibile / doseringspump
25	1	157 57A		Umschaltkreis 24V	relay relais	relais relä	

Normteile ab Pos. 121 siehe Seite 12
 Standard parts from item no. 121 see page 12
 Les pièces normalisées à partir du repère no. 121 voir page 12
 Per i particolari standard a partire dalla pos. 121 vedere pag. 12
 Standarddelar f o m pos. 121 se sidan 12

Thermo 50 – fig.2



- ① Heizgerät (Steuergerät)
heater (control unit)
appareil (boîtier de commande)
caldaia (centralina)
vårmare (automatik)
- ② Vorwahluhr
timer
montre
timer
digitalur
- ③ Diagnose
diagnostic
diagnostic
diagnosi
Diagnos
- ④ Fahrzeuggebläse
vehicle fan
ventilateur du véhicule
aerotermino veicolo
flåkt
- ⑤ Dosierpumpe
dosing pump
pompe doseur
pompa combustibile
doseringspump
- ⑥ Relais
relay
relais
relais
relå
- ⑦ Masse
earth return
mise à la masse
massa
till batteriminus
- ⑧ Klemme 30
terminal 30
borne 30
morsetto 30
klåmma 30
- ⑨ Klemme 15
terminal 15
borne 15
morsetto 15
klåmma 15

Pos. Item Repère Pos. Pos.	Stück Quantity Nombre Pezzi Antal	Bestell-Nr. Part no. Référence No. di. cat. Best. nr.	A / N	Benennung	Description Désignation	Denominazione Benämning	Bemerkungen Remarks Remarques Note Anmärkning
	Diesel						

**Teile zum Brennstoffsystem / Parts of fuel supply / Pièces afférentes au alimentation en combustible /
Parti al circuito di alimentazione combustibile / Delar för bränslesystem**

1	8	330 027		Schlauchschele Ø 10	hose clamp collier de serrage	fascetta stringitubo slangklämma	
2	2	462 535		Kraftstoffschlauch i.Ø 7,5 / a.Ø 12,5 70 lg.	fuel hose tubulure de combustible	tubo combustibile bränsleslang	
3	x	483 931		Brennstoffschlauch i.Ø 2,0 / a.Ø 5,0	fuel hose tubulure de combustible	tubo combustibile bränsleslang	Meterware / per metre / au mètre / a metraggio / metervara
4	4	484 032		Kraftstoffschlauch i.Ø 4,5 / a.Ø 10,5 50 lg.	fuel hose tubulure de combustible	tubo combustibile bränsleslang	
5-20							

**Teile zum Heizwassersystem / Parts of heating water system / Pièces afférentes au système d'eau chaude /
Parti al circuito d'acqua / Delar för värme-vattensystemet**

21	3	209 65A		Rohrschele Ø 24 - 26	pipe clip collier de fixation	fascetta di serraggio rörklemma	
22	1	338 94A		Schlauch i.Ø 20 / a.Ø 29 2200 lg.	hose flexible	tubo flessibile slang	
23	2	669 08B		Verbindungsrohr 18 x 20, Kunststoff	connecting pipe tube de raccordement	manicotto skarvrör	
24	2	669 34B		Verbindungsrohr 20 x 20, Kunststoff	connecting pipe tube de raccordement	manicotto skarvrör	
25-40							

**Teile zum Brennluftsystem / Parts of combustion air system / Pièces afférentes au système d'air comburant /
Parti al sistema aria comburente / Delar för förbränningsluft-system**

41	1	306 25A		Ansaugschlauch PAP i.Ø 18 / a.Ø 25 1000 lg.	air-intake hose tuyau d'aspiration PAP	tubo flessibile di aspirazione insugningsslang	
42	1	295 16B		Schutzkappe i.Ø 27	protection hood capot de protection	cappuccio di protezione insuggaller	
43-60							

**Teile zum Abgassystem / Parts of exhaust system / Pièces afférentes au système d'échappement / Parti al circuito fumi di scarico /
Delar för avgassystemet**

61	3	300 101		Schlauchklemme Ø 24-27	exhaust clamp collier de serrage	fascetta di tenuta slangklämma	
62	2	405 256		Rohrschele Ø 25	pipe clip collier de fixation	fascetta di serraggio rörklemma	
63	1	864 50B		Abgasschalldämpfer Anschluß-Ø 22 nichtrostend	exhaust silencer silencieux d'échappement	marmita avgasljuddämpare	
64	1	208 44D		Abgasschalldämpfer Anschluß-Ø 22	exhaust silencer silencieux d'échappement	marmita avgasljuddämpare	
65-80							

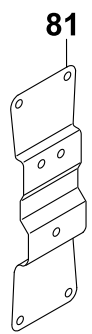
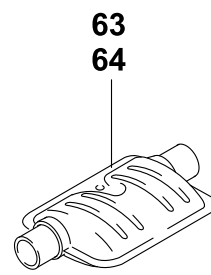
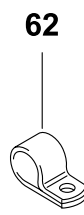
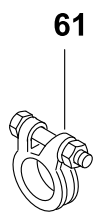
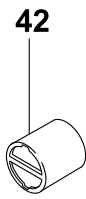
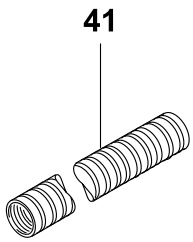
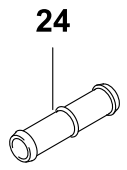
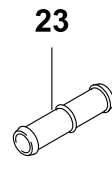
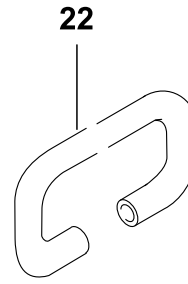
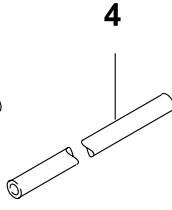
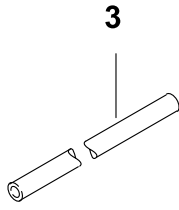
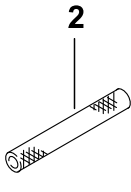
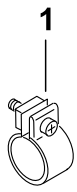
Montagetelle / Mounting parts / Pièces de montage / Parti di montaggio / Mekaniska tillbehör

81	1	670 15A		Halter	stand support	supporto hållare	
----	---	---------	--	---------------	------------------	---------------------	--

x = Stückzahl nach Bedarf / Quantity as required / Nombre suivant les besoins / Pezzi a richiesta / Antal efter behov

Normteile ab Pos. 121 siehe Seite 12
Standard parts from item no. 121 see page 12
Les pièces normalisées à partir du repère no. 121 voir page 12
Per i particolari standard a partire dalla pos. 121 vedere pag. 12
Standarddelar f o m pos. 121 se sidan 12

Thermo 50 – fig.3

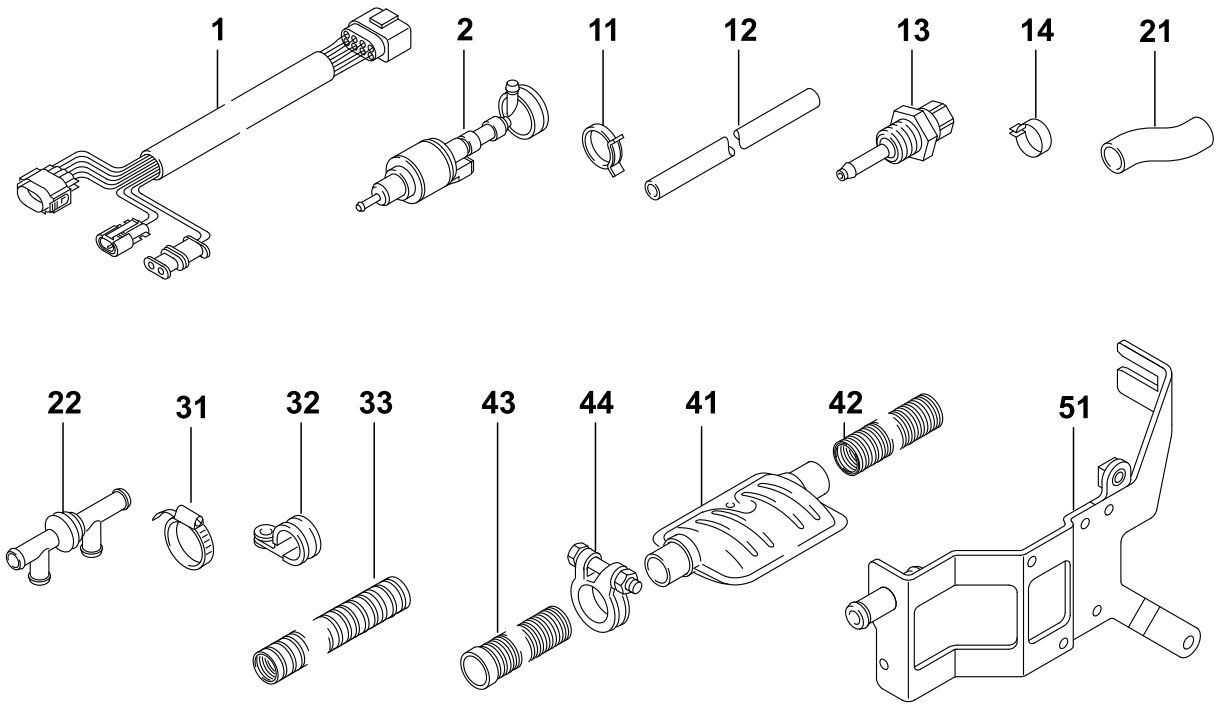


Pos. Item Repère Pos. Pos.	Stück Quantity Nombre Pezzi Antal Diesel	Bestell-Nr. Part no. Référence No. di. cat. Best. nr.	A / N	Benennung	Description Désignation	Denominazione Benämning	Bemerkungen Remarks Remarques Note Anmärkning
Abgebildet sind die zusätzlichen oder unterschiedlichen Teile zu den Standardausführungen Shown are the additional parts or those parts that differ from the standard versions Sont représentées les pièces supplémentaires ou divergentes des modèles standard La raffigurazione mostra parti complementari o diverse dalle versioni standard På bilden ser du de delar som skiljer sig från standardtyperna resp. extra delar							
Elektrische Teile / Electrical parts / Pièces électriques / Parti elettrici / Elektriska delar							
1	1	678 62C	A	Kabelbaum ca. 150 lang	wiring harness faisceau des câbles	fascio cavi kablage	
2	1	652 10A		Dosierpumpe DP30 24V	dosing pump pompe doseur	pompa combustibile doseringspump	RME-beständig
3-10							
Teile zum Brennstoffsystem / Parts of fuel supply / Pièces afférentes au alimentation en combustible / Parti al circuito di alimentazione combustibile / Delar för bränslesystem							
11	2	674 31A		Federbandschlauchschele Ø 29			
12	1	674 30A		Brennstoffschlauch	fuel hose tubulure de combustible	tubo combustibile bränsleslang	
13	x	674 32A		Schott-Schlauchstecker Ø 6 M 12 x 1,5			
14	4	463 949		Caillau-Schelle Ø 10	Caillau clamp Caillau collier	Caillau fascetta di serraggio Caillau rörklämma	
15-20							
Teile zum Heizwassersystem / Parts of heating water system / Pièces afférentes au système d'eau chaude / Parti al circuito d'acqua / Delar för värme-vattensystemet							
21	1	674 29A		Formschlauch	bent hose tuyau formé	tubo sagomato gomma formslang	Heizgerät - Umwälzpumpe / heater - circulating pump appareil de chauffage - pompe de circulation / riscaldatore - pompa circolazione / värmare - cirkulationspump
22	1	127 51A		Rückschlagventil 18 x 18 x 18 x 18	check valve soupape anti-retour	valvola unidirezionale backventil	
23-30							
Teile zum Brennluftsystem / Parts of combustion air system / Pièces afférentes au système d'air comburant / Parti al sistema aria comburente / Delar för förbränningsluft-system							
31	1	139 696		Schlauchschele i.Ø 16 ... 24	hose clamp collier de serrage	fascetta stringitubo slangklämma	
32	1	675 46A		Rohrschele Ø 24	pipe clip collier de fixation	fascetta di serraggio rörklemma	
33	1	219 41A		Ansaugschlauch i.Ø 18 / a.Ø 25 420 lg.	air-intake hose tuyau d'aspiration	tubo flessibile di aspirazione insugningsslang	
34-40							
Teile zum Abgassystem / Parts of exhaust system / Pièces afférentes au système d'échappement / Parti al circuito fumi di scarico / Delar för avgassystemet							
41	1	208 44D		Abgasschalldämpfer Anschluß-Ø 22	exhaust silencer silencieux d'échappement	marmitta avgasljuddämpare	
42	1	351 85A		Flexrohr i.Ø 22 / a.Ø 26 ca. 160 lg.	flexible pipe tuyau flexible	tubo flessibile flex. rör	
43	1	260 08A		Flexrohr i.Ø 22 / a.Ø 26 345 lg.	flexible pipe tuyau flexible	tubo flessibile flex. rör	mit Schutzkappe / with protecting cap / avec capot de protection / con cappa di protezione med capot de protection
44	3	300 101		Schlauchklemme Ø 24-27	exhaust clamp collier de serrage	fascetta di tenuta slangklämma	
45-50							
Montagetelle / Mounting parts / Pièces de montage / Parti di montaggio / Mekaniska tillbehör							
51	1	67428A		Halter	stand support	supporto hållare	

x = Stückzahl nach Bedarf / Quantity as required / Nombre suivant les besoins / Pezzi a richiesta / Antal efter behov

Normteile ab Pos. 121 siehe Seite 12
Standard parts from item no. 121 see page 12
Les pièces normalisées à partir du repère no. 121 voir page 12
Per i particolari standard a partire dalla pos. 121 vedere pag. 12
Standarddelar f o m pos. 121 se sidan 12

Thermo 50 – fig.4 MAN



Pos. Item Repère Pos. Pos.	Stück Quantity Nombre Pezzi Antal	Bestell-Nr. Part no. Référence No. di. cat. Best. nr.	A / N	Benennung	Description Désignation	Denominazione Benämning	Bemerkungen Remarks Remarques Note Anmärkning
	B						

**Normteile, Dichtmittel / Standard parts, sealing material / Pièces normalisées, matériaux à joints /
Particolari standard, materiale sigillante / Standarddelar, tätningmaterial**

121 no fig.	3	868 89B		EJOT PT 10 DG 60 x 18			dacrometbeschichtet / dacromet-coated / enduit dacromet / dacromet rivesito / med dacromet-beläggning
				zur Heizgerätfestigung / for fastening the heater / pour la fixation de l'appareil de chauffage / per il fissaggio dei riscaldatori / för värmeaggregatfastsättning			
122 no fig.	x	111 329		Schutzwachs Tectyl 100 K Sprühdose 600 ml	protective wax spray can cire de protection vaporisateur	cera protettiva aerosol skyddsvax sprejflaska	
				Stecker einsprühen, bevor Zentraldeckel montiert wird / spray plugs before fitting central cover / vaporiser le contacteur avant de monter le couvercle central / spruzzare i connettori prima di chiudere il coperchio / proppen skall insprejas inna centrallocket blir monterat			

x = Stückzahl nach Bedarf / Quantity as required / Nombre suivant les besoins / Pezzi a richiesta / Antal efter behov

Bei mehrsprachigen Dokumentversionen ist die englische Version bindend. Die Telefonnummer des jeweiligen Landes entnehmen Sie bitte dem Webasto Servicestellenfaltblatt oder der Webseite Ihrer jeweiligen Webasto-Landesvertretung.

In case of multilingual document versions the English version is binding. The telephone number of each country can be found in the Webasto service center leaflet or the website of the respective Webasto representative of your country.

Dans le cas d'une version rédigée en plusieurs langues, l'anglais est alors la langue qui fait foi. Pour trouver le numéro de téléphone du pays concerné, veuillez consulter le dépliant des points-service Webasto ou la page web de la représentation Webasto de votre pays.

Con documenti multilingue sarà vincolante la versione Inglese. I numeri di telefono dei diversi Paesi sono riportati sul pieghevole relativo ai centri di assistenza Webasto oppure sul sito Internet del proprio rappresentante di riferimento Webasto.

Vid flerspråkiga dokumentversioner den engelska versionen är bindande. Telefonnumren i respektive land hittar du på Webasto serviceverkstads informationsblad eller på webbplatsen för respektive lands Webasto-representant.

Webasto Thermo & Comfort SE
Postfach 1410
82199 Gilching
Germany

Besucheradresse / Visiting address:
Friedrichshafener Strasse 9
82205 Gilching
Germany

Internet: www.webasto.com
Technical Extranet: <http://dealers.webasto.com>

Nur innerhalb von Deutschland / Only in Germany
Tel. / Phone: 01805 93 22 78*

*(14 Cent aus dem deutschen Festnetz / 14 cents from German fixed line network)