

## Spare parts list

Water Heater

Thermo Pro 50 Eco



**English**

**Deutsch**

**Français**

**Italiano**

**Svensk**

Ersatzteilliste

Liste de pièces détachées

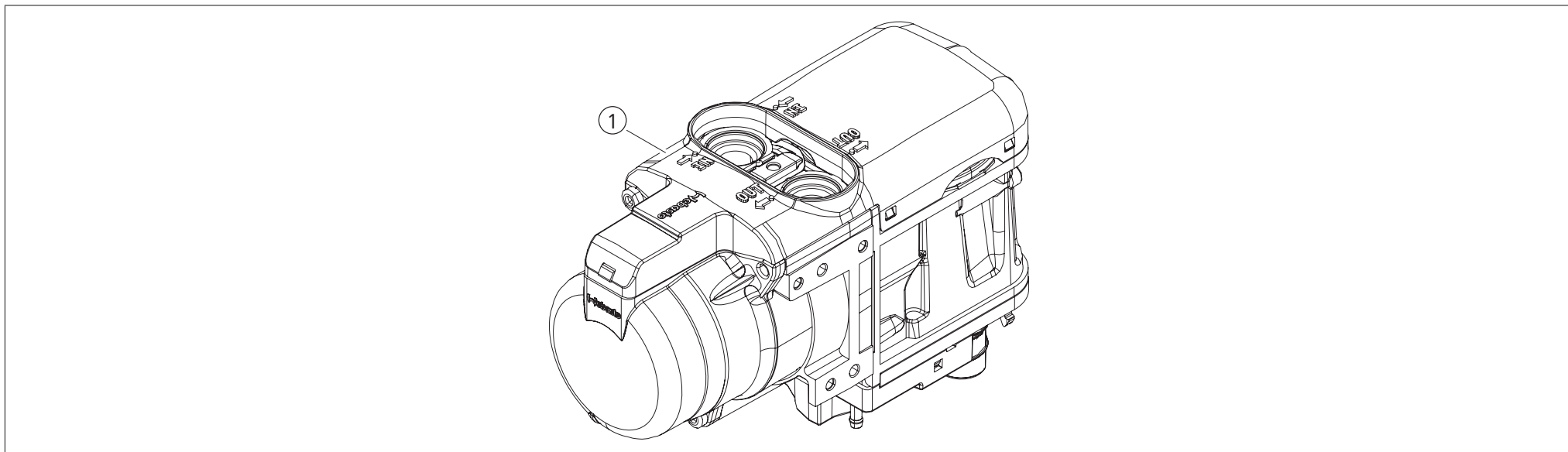
Parti di ricambio

Reservdelista

# Table of contents

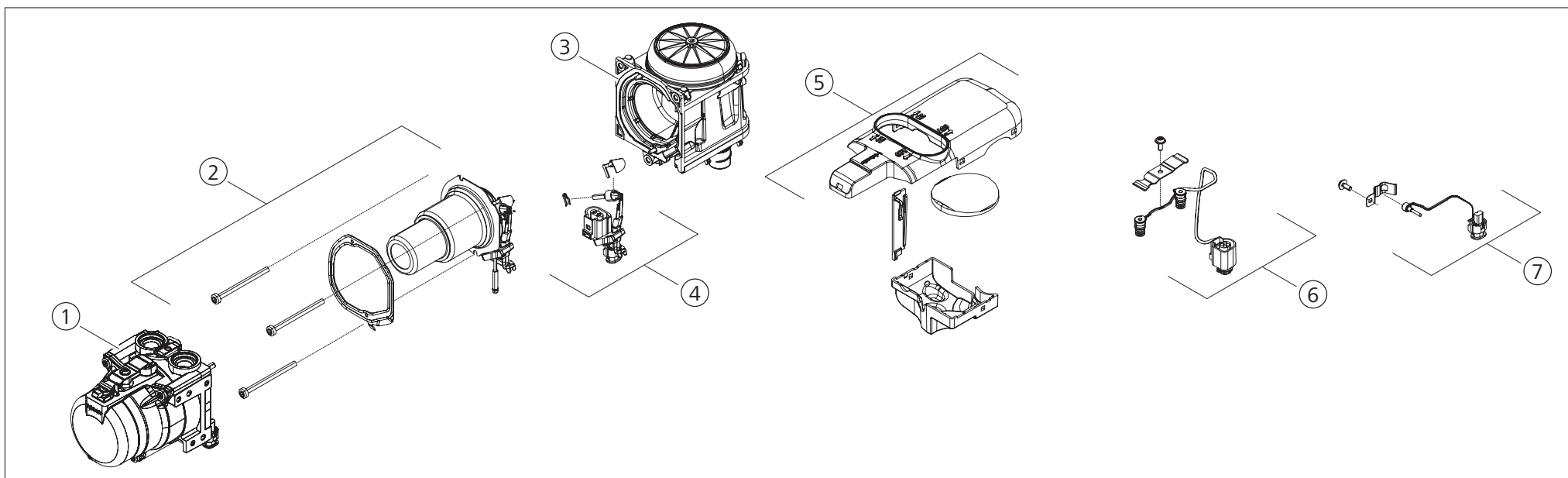
1	Replacement Heaters / Ersatz-Heizgeräte / Appareils de remplacement / Riscaldatore di ricambio / Reserv-värmare	3
2	Parts for heater / Teile zum Heizgerät / Pièces pour appareil / Parti per riscaldatore / Delar för värmare	4
3	Heating water system / Heizwassersystem / Système d'eau chaude / Parti al circuito d'acqua / Delar för värme-vattensystemet	5
4	Teile zum Brennstoffsystem / Parts of fuel supply / Pièces afférentes au alimentation en combustible / Parti al circuito di alimentazione combustibile / Delar för bränslesystem	6
5	Combustion air and exhaust system / Brennluft- und Abgassystem / Système air comburant et d'échappement / Sistema aria comburente e di scarico / Förbränningsluft- och avgassystemet	7
6	Electrical parts / Elektrische Teile / Pièces électriques / Parti elettrici / Elektriska delar	8

# 1 Replacement Heaters / Ersatz-Heizgeräte / Appareils de remplacement / Riscaldatore di ricambio / Reserv-värmare



Pos.	Part no.	Description	Beschreibung	Description	Descrizione	Beskrivning
1	9026492A	Thermo Pro 50 Eco Standard 24 V Diesel				

## 2 Parts for heater / Teile zum Heizgerät / Pièces pour appareil / Parti per riscaldatore / Delar för värmare

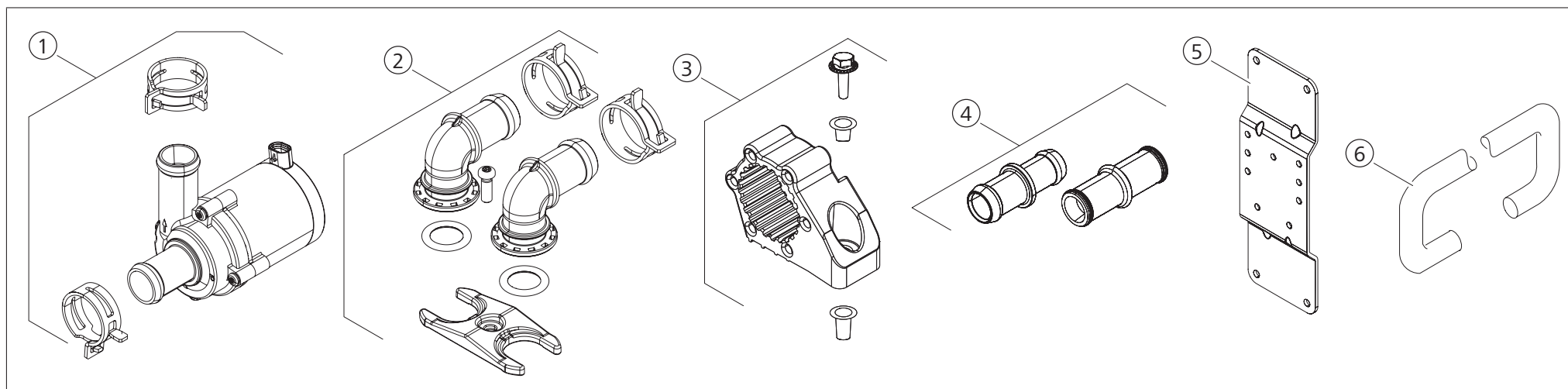


Pos.	Part no.	Description	Beschreibung	Description	Descrizione	Beskrivning
1	1321655A	Heat exchanger	Wärmeübertrager	Échangeur de chaleur	Scambiatore di calore	Värmeväxlare
2	9026489B	Burner	Brenner	Brûleur	Bruciatore	Bränner
3	9027117B	Blower	Gebälse	Turbine	Ventilatore	Bläster
4	9026490A	Glow plug	Glühstift	Pointe de préchauffage	Candeletta	Glödstift
5	1316036A	Protective cap	Abdeckung	Clapet de protection	Cappo di protezione	Lock
6	9021769A	Watertemperature sensor	Wassertemperaturfühler	Senseur thermique de l'eau	Temperatur sensor	Vatten temperaturgivare
7	9026491B <sup>[1]</sup>	Exhaust temperature sensor	Abgastemperaturfühler	Mesurent la température des gaz d'échappement	Sensore di temperatura gas di combusti	Avgas temperaturgivare
7	1323324A <sup>[2]</sup>	Exhaust temperature sensor	Abgastemperaturfühler	Mesurent la température des gaz d'échappement	Sensore di temperatura gas di combusti	Avgas temperaturgivare

[1] Valid for heaters 9025827A and 9025827B / Gültig für Heizgeräte 9025827A und 9025827B / Valable four appareils 9025827A et 9025827B / Valido per riscaldatore 9025827A e 9025827B / Giltiga för värmare 9025827A och 9025827B

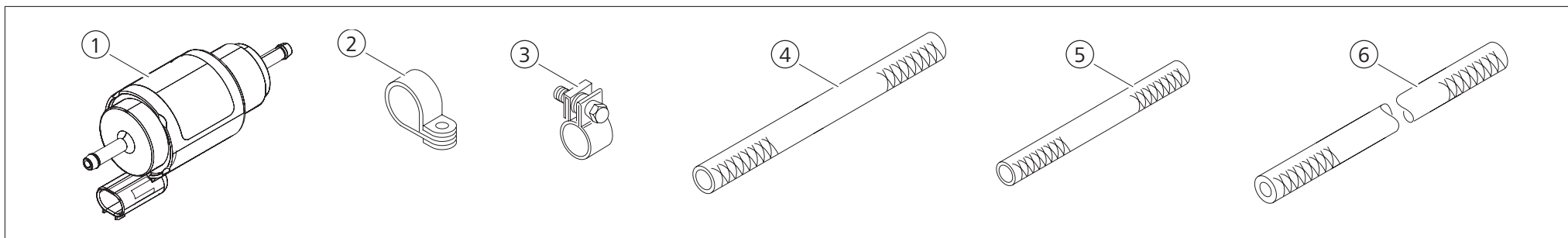
[2] Valid from heater 9025827C / Gültig von Heizgerät 9025827C / Valable à partir d'appareil 9025827C / Valido da riscaldatore 9025827C / Giltiga från värmare 9025827C

### 3 Heating water system / Heizwassersystem / Système d'eau chaude / Parti al circuito d'acqua / Delar för värme-vattensystemet



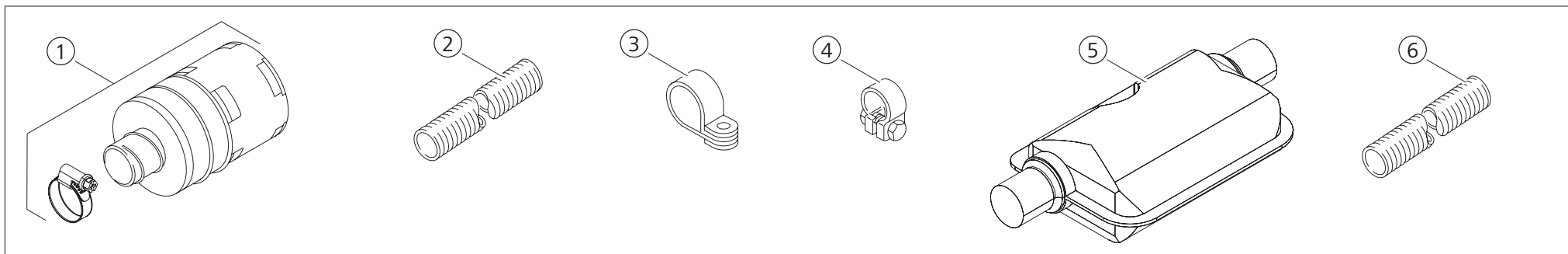
Pos.	Part no.	Description	Beschreibung	Description	Descrizione	Beskrivning
1	9028635A	Coolant pump U4847 Axial 24 V	Kühlmittelpumpe U4847 Axial 24 V	Pompe de liquide de refroidissement U4847 Axial 24 V	Pompa liquido refrigerante U4847 Axial 24 V	Vattenspump U4847 Axial 24 V
2	9026726A	Water socket	Wasserstutzen	Raccord d'eau	Raccordo d'acqua	Förbindelse watersystem
3	9027035A	Mounting parts for coolant pump	Montageteile für Kühlmittelpumpe	Pièces de montage pour pompe de liquide de refroidissement	Parti di montaggio pompa liquido refrigerante	Monteringsdelar för vattenspump
4	9024807A	Connection pipe Ø20x18 & Ø20x20 with hose clamp	Verbindungsrohr Ø20x18 & Ø20x20 mit Schlauchschelle	Tuyau de raccordement Ø20x18 & Ø20x20 avec collier de serrage	Manicotto Ø20x18 & Ø20x20 con fascetta stringitubo	Skarvrör Ø20x18 & Ø20x20 med slangklämma
5	1321940A	Support	Halter	Support	Supporto	Hällare
6	1319631A	Moulded hose Øi.20/Øo.29 2200 mm	Formschlauch Øi.20/Øo.29 2200 mm	Tuyau formé Øi.20/Øo.29 2200 mm	Tubo sagomato Øi.20/Øo.29 2200 mm	Formslang Øi.20/Øo.29 2200 mm
-	1319967A	Wiring harness coolant pump	Kabelbaum Brennstoffpumpe	Faisceau de câbles pompe à combustible	Fascio di cavi pompa combustibile	Kablage bränselpump

## 4 Teile zum Brennstoffsystem / Parts of fuel supply / Pièces afférentes au alimentation en combustible / Parti al circuito di alimentazione combustibile / Delar för bränslesystem



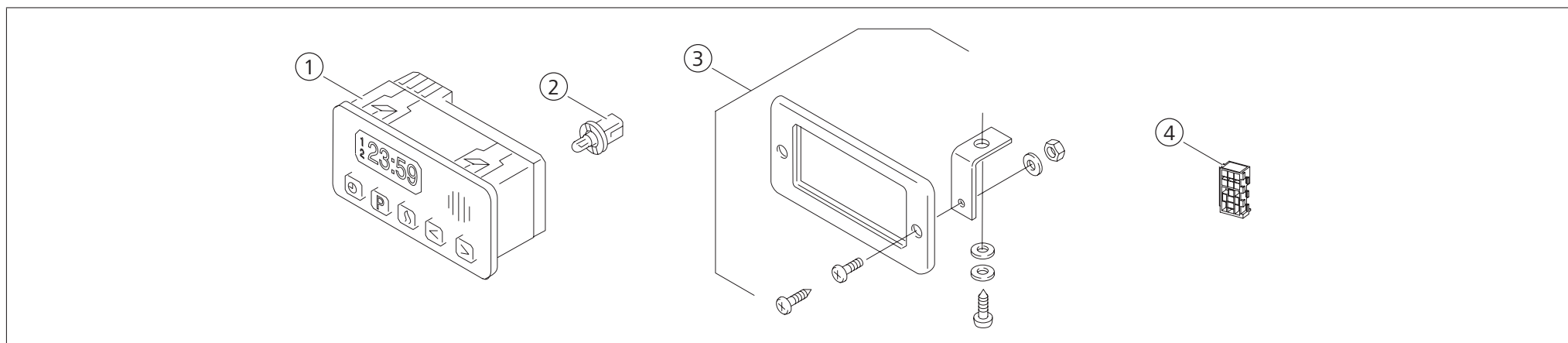
Pos.	Part no.	Description	Beschreibung	Description	Descrizione	Beskrivning
1	9024803A	Fuel pump DP42	Brennstoffpumpe DP42	Pompe à combustible DP42	Pompa combustibile DP42	Bränslepump DP42
2	1320106A	Clamp Ø35	Rohrschelle Ø35	Collier Ø35	Fascetta di serraggio Ø35	Rörklämma Ø35
3	9023037A	Hose clamp Ø10 (50x)	Schlauchselle Ø10 (50x)	Collier de serrage Ø10 (50x)	Fascetta stringitubo Ø10 (50x)	Slangklämma Ø10 (50x)
4	1322457A	Fuel line Ø7.5x13.5; 60 mm	Brennstoffschlauch Ø7,5x13,5; 60 mm	Tuyau de combustible Ø7,5x13,5; 60 mm	Flessibile combustibile Ø7,5x13,5; 60 mm	Bränsleslang Ø7,5x13,5; 60 mm
5	1322404A	Fuel line Ø4.5x10.5; 50 mm	Brennstoffschlauch Ø4,5x10,5; 50 mm	Tuyau de combustible Ø4,5x10,5; 50 mm	Flessibile combustibile Ø4,5x10,5; 50 mm	Bränsleslang Ø4,5x10,5; 50 mm
6	1322557A	Hose Ø5x1.5; 6000 mm	Schlauch Ø5x1.5; 6000 mm	Tuyau Ø5x1.5; 6000 mm	Tube Ø5x1.5; 6000 mm	Formslang Ø5x1.5; 6000 mm

## 5 Combustion air and exhaust system / Brennluft- und Abgassystem / Système air comburant et d'échappement / Sistema aria comburente e di scarico / Förbränningsluft- och avgassystemet



Pos.	Part no.	Description	Beschreibung	Description	Descrizione	Beskrivning
1	9026725A	Air intake silencer (bag)	Luftansaugerschalldämpfer (Beutel)	Silencieux d'aspiration (sachet)	Silenziatore aspirazione d'aria (sachetto)	Insugningsdämpare (påse)
2	1322421A	Flexible pipe 400 mm	Flex. Rohr 400 mm	Tuyau flexible 400 mm	Tubo flessibile 400 mm	Flex. Rör 400 mm
3	9023007A	Pipe clip Ø25 (10x)	Rohrschelle Ø25 (10x)	Collier de fixation Ø25 (10x)	Fascetta Ø25 (10x)	Clip Ø25 (10x)
4	1320165A	Hose clamp Ø24-26	Schlauchselle Ø24-26	Pince pour tuyau flexible Ø24-26	Fascetta stringitubo Ø24-26	Slangklämma Ø24-26
5	1320488A	Exhaust silencer, stainless steel Ø22	Abgasschalldämpfer, nichtrostend Ø22	Silencieux d'échappement, inoxydable Ø22	Silenziatore, acciaio inox Ø22	Avgasjuddämpare, rostfri Ø22
6	1315618A	Flexible pipe Ø 22 1000 mm	Flex. Rohr Ø 22 1000 mm	Tuyau flexible Ø 22 1000 mm	Tubo flessibile Ø 22 1000 mm	Flex. Rör Ø 22 1000 mm

## 6 Electrical parts / Elektrische Teile / Pièces électriques / Parti elettrici / Elektriska delar



Pos.	Part no.	Description	Beschreibung	Description	Descrizione	Beskrivning
1	1320958A	Digital timer 1531 3 preset times	Vorwahluhr 1531 Digital 3 Vorwahlzeiten	Horloge digitale 1531 3 temps préaffichés	Timer digitale 1531 3 ore preselezionate	Digitalur 1531 3 förvalstider
2	1320219A	Wedge base bulb 24 V	Glassockellampe 24 V	Ampoule 24 V	Lampadina 24 V	Lampa 24 V
3	474630	Mounting set for digital timer (bag)	Anbausatz für Vorwahluhr (Beutel)	Groupe de pièces pour montre (sachet)	Serie parti montaggio per timer (sachetto)	Monteringssats för digitalur (påse)
4	1321992A	Fuse holder	Sicherungshalter	Support de fusible	Portafusibile con fascio	Säkringshållare
-	1321839A	Wiring harness Thermo Pro 50 Eco	Kabelbaum Thermo Pro 50 Eco	Faisceau de câbles Thermo Pro 50 Eco	Fascio di cavi Thermo Pro 50 Eco	Kablage Thermo Pro 50 Eco
-	1321993A	Wiring harness vehicle blower	Kabelbaum Fahrzeuggebläse	Faisceau de câbles ventilateur du véhicule	Fascio di cavi ventilatore del veicolo	Kablage fordons fläkt
-	1321925A	Wiring harness fuel pump	Kabelbaum Brennstoffpumpe	Faisceau de câbles pompe à combustible	Fascio di cavi pompa combustibile	Kablage bränslepump



In multilingual versions the English language is binding.

The telephone number of the respective country is shown on the Webasto service center leaflet or can be found on the website of your Webasto subsidiary.

Im Fall einer mehrsprachigen Version ist Englisch verbindlich.

Die Telefonnummer des jeweiligen Landes entnehmen Sie bitte dem Webasto Servicestellenfaltblatt oder der Webseite Ihrer jeweiligen Webasto Landesvertretung.

Dans le cas d'une version rédigée en plusieurs langues, l'anglais est alors la langue qui fait foi.

Pour trouver le numéro de téléphone du pays concerné, veuillez consulter le dépliant des points-service Webasto ou la page web de la représentation Webasto de votre pays.

In caso di versione multilingue, fare riferimento alla lingua inglese.

Il numero di telefono relativo al paese specifico è indicato sull'opuscolo del centro servizi Webasto ed è disponibile sul sito web della propria filiale Webasto.

Vid flerspråkiga dokumentversioner den engelska versionen är bindande.

Telefonnumren i respektive land hittar du på Webasto serviceverkstads informationsblad eller på webbplatsen för respektive lands Webasto representant.

Webasto Thermo & Comfort SE  
Postfach 1410  
82199 Gilching  
Germany

Besucheradresse:  
Friedrichshafener Str. 9  
82205 Gilching  
Germany

Technical Extranet: <http://dealers.webasto.com>

Nur innerhalb von Deutschland  
Tel: 0395 5592 444  
E-mail: [technikcenter@webasto.com](mailto:technikcenter@webasto.com)

**webasto.com**